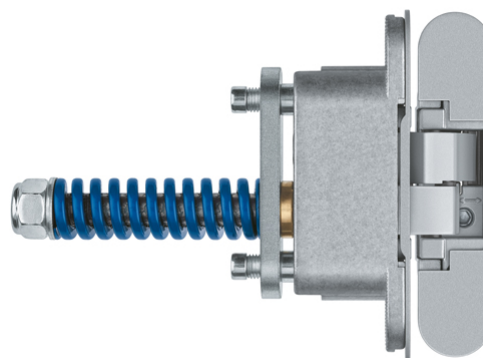


AN 107 3D C40

con sistema di chiusura integrato per porte a filo residenziali fino a 40 kg



Proprietà prodotto

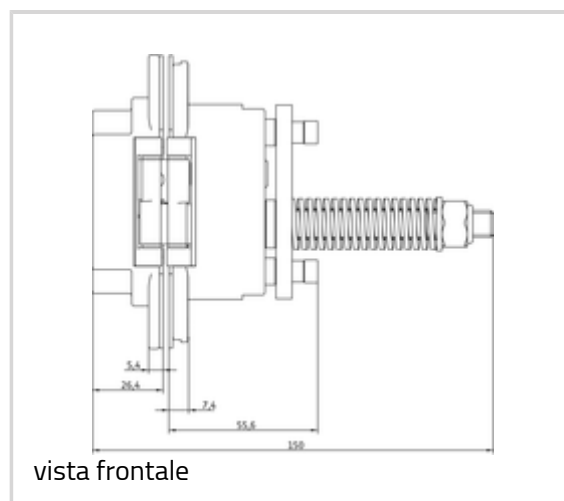
- sistema di cerniere con chiusura integrata
- forza di chiusura da 20 kg fino a 40 kg
- sistema cerniera completamente nascosto
- per telai in legno
- per porte interne a filo
- forza di chiusura regolabile a porta installata
- materiale zama / acciaio

Dati tecnici

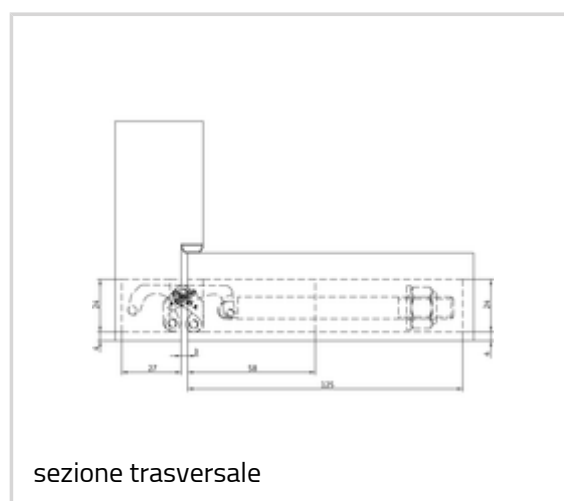
Caratteristica	Valore
Altezza totale	110,0 mm
Larghezza (elemento anta)	24,0 mm
Larghezza (elemento telaio)	24,0 mm
Diametro fresa	14,0 o 16,0 mm
Diametro anello guida	25,0 o 27,0 mm
Angolo di apertura	180°

Suggerimento

La forza di chiusura indicata si riferisce all'utilizzo di una cerniera



vista frontale



sezione trasversale

Anselmi - AN 107 3D C40

autochiudente per porta (900 x 2100 mm).

La cerniera autochiudente deve essere utilizzata solo in combinazione con le cerniere indicate e deve essere installata al centro della porta, approssimativamente all'altezza della serratura (raccomandato l'uso di serratura magnetica).

L'utilizzo del sistema su porte soggette a specifiche normative va verificato a cura del cliente in base a quanto previsto dalle leggi nazionali.

Combinazioni

AN 140 3D
AN 160 3D
AN 140 3D FZ

Versione articolo

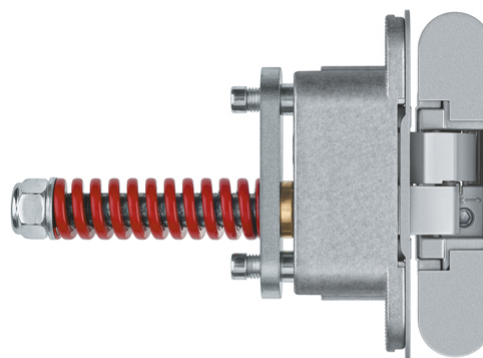
Finiture	AN 014-Cromo satinato
N.ro finiture	014
Imballo	scatola da 1
DIN	DIN destra e sinistra
EAN	8054608700017
Finiture	AN 017-Bronzo verniciato
N.ro finiture	017
Imballo	scatola da 1
DIN	DIN destra e sinistra
EAN	8054608700024
Finiture	AN 018-Nero
N.ro finiture	018
Imballo	scatola da 1
DIN	DIN destra e sinistra
EAN	8054608700031
Finiture	AN 035-Bronzo antico
N.ro finiture	035
Imballo	scatola da 1
DIN	DIN destra e sinistra
EAN	8054608700048
Finiture	AN 036-Cromo Alluminio

Anselmi - AN 107 3D C40

N.ro finiture	036
Imballo	scatola da 1
DIN	DIN destra e sinistra
EAN	8054608700055
Finiture	AN 037-Ottone lucido
N.ro finiture	037
Imballo	scatola da 1
DIN	DIN destra e sinistra
EAN	8054608700062
Finiture	AN 039-Cromo lucido
N.ro finiture	039
Imballo	scatola da 1
DIN	DIN destra e sinistra
EAN	8054608700086
Finiture	AN 044-Nickel satinato
N.ro finiture	044
Imballo	scatola da 1
DIN	DIN destra e sinistra
EAN	8054608700079
Finiture	AN 049-RAL 9016 Bianco
N.ro finiture	049
Imballo	scatola da 1
DIN	DIN destra e sinistra
EAN	8054608700000

AN 107 3D C60

con sistema di chiusura integrato per porte a filo residenziali fino a 60 kg

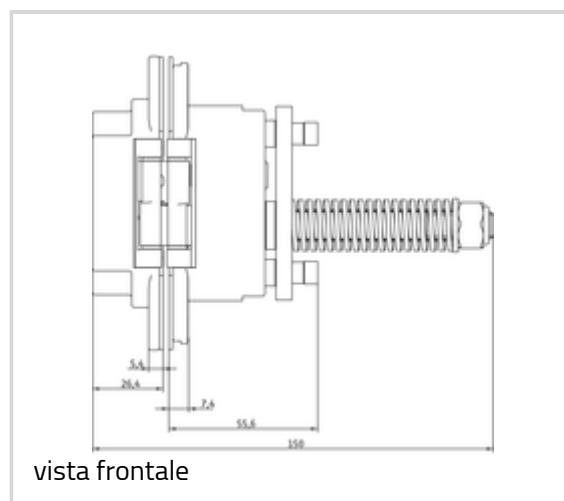


Proprietà prodotto

- sistema di cerniere con chiusura integrata
- forza di chiusura da 40 kg fino a 60 kg
- sistema cerniera completamente nascosto
- per telai in legno
- per porte interne a filo
- forza di chiusura regolabile a porta installata
- materiale zama / acciaio

Dati tecnici

Caratteristica	Valore
Altezza totale	110,0 mm
Larghezza (elemento anta)	24,0 mm
Larghezza (elemento telaio)	24,0 mm
Diametro fresa	14,0 o 16,0 mm
Diametro anello guida	25,0 o 27,0 mm
Angolo di apertura	180°



vista frontale



sezione trasversale

Suggerimento

La forza di chiusura indicata si riferisce all'utilizzo di una cerniera

Anselmi - AN 107 3D C60

autochiudente per porta (900 x 2100 mm).

La cerniera autochiudente deve essere utilizzata solo in combinazione con le cerniere indicate e deve essere installata al centro della porta, approssimativamente all'altezza della serratura (raccomandato l'uso di serratura magnetica).

L'utilizzo del sistema su porte soggette a specifiche normative va verificato a cura del cliente in base a quanto previsto dalle leggi nazionali.

Combinazioni

AN 160 3D
AN 180 3D
AN 140 3D FZ

Versione articolo

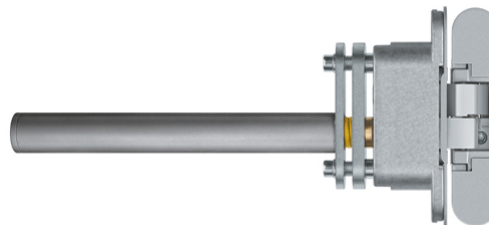
Finiture	AN 014-Cromo satinato
N.ro finiture	014
Imballo	scatola da 1
DIN	DIN destra e sinistra
EAN	8054608700093
Finiture	AN 017-Bronzo verniciato
N.ro finiture	017
Imballo	scatola da 1
DIN	DIN destra e sinistra
EAN	8054608700109
Finiture	AN 018-Nero
N.ro finiture	018
Imballo	scatola da 1
DIN	DIN destra e sinistra
EAN	8054608700116
Finiture	AN 035-Bronzo antico
N.ro finiture	035
Imballo	scatola da 1
DIN	DIN destra e sinistra
EAN	8054608700147
Finiture	AN 036-Cromo Alluminio

Anselmi - AN 107 3D C60

N.ro finiture	036
Imballo	scatola da 1
DIN	DIN destra e sinistra
EAN	8054608700154
Finiture	AN 037-Ottone lucido
N.ro finiture	037
Imballo	scatola da 1
DIN	DIN destra e sinistra
EAN	8054608700161
Finiture	AN 039-Cromo lucido
N.ro finiture	039
Imballo	scatola da 1
DIN	DIN destra e sinistra
EAN	8054608700178
Finiture	AN 044-Nickel satinato
N.ro finiture	044
Imballo	scatola da 1
DIN	DIN destra e sinistra
EAN	8054608700123
Finiture	AN 049-RAL 9016 Bianco
N.ro finiture	049
Imballo	scatola da 1
DIN	DIN destra e sinistra
EAN	8054608700130

AN 108 3D SC45

con sistema di chiusura ammortizzato per porte a filo residenziali fino a 45 kg

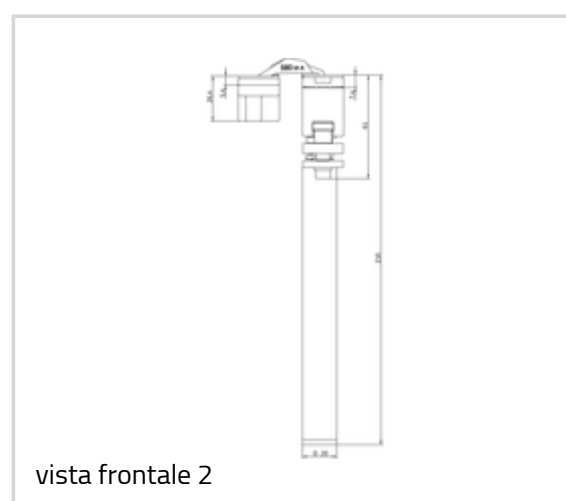
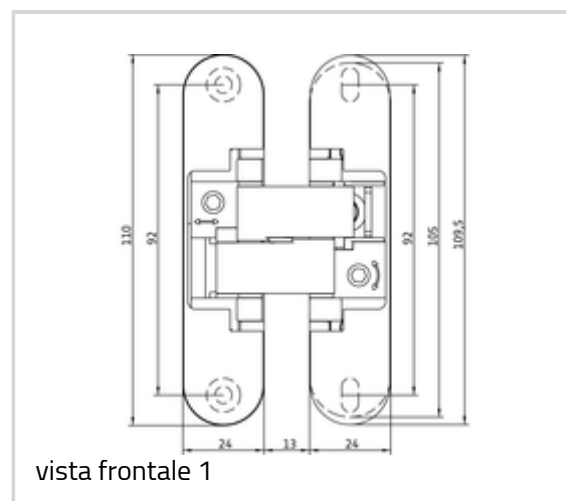


Proprietà prodotto

- sistema di chiusura ammortizzato
- forza di chiusura fino a 45 kg
- sistema cerniera completamente nascosto
- per telai in legno
- per porte interne a filo
- regolabile 3D (laterale +/- 1,5 mm, altezza +/- 2,5 mm, pressione +/- 1,0 mm)
- materiale zama

Dati tecnici

Caratteristica	Valore
Altezza totale	110,0 mm
Larghezza (elemento anta)	24,0 mm
Larghezza (elemento telaio)	24,0 mm
Diametro fresa	14,0 o 16,0 mm
Diametro anello guida	25,0 o 27,0 mm
Angolo di apertura	180°



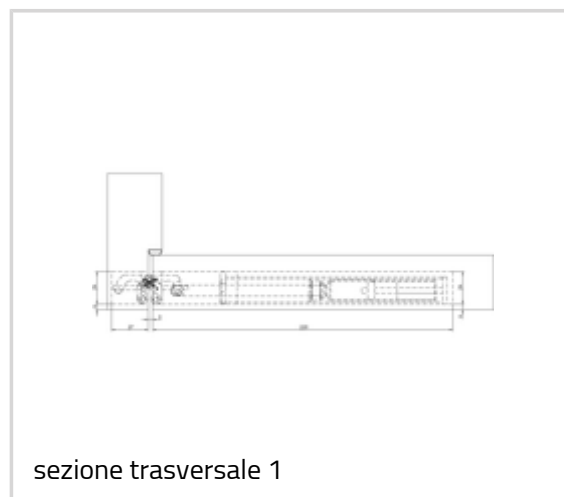
Suggerimento

Anselmi - AN 108 3D SC45

La forza di chiusura indicata si riferisce all'utilizzo di una cerniera autochiudente per porta (900 x 2100 mm).

La cerniera autochiudente deve essere utilizzata solo in combinazione con le cerniere indicate e deve essere installata al centro della porta, approssimativamente all'altezza della serratura (raccomandato l'uso di serratura magnetica).

L'utilizzo del sistema su porte soggette a specifiche normative va verificato a cura del cliente in base a quanto previsto dalle leggi nazionali.



Combinazioni

AN 140 3D FZ

Versione articolo

Finiture	AN 014-Cromo satinato
N.ro finiture	014
Imballo	scatola da 1
DIN	DIN destra e sinistra
EAN	8054608700277
Finiture	AN 017-Bronzo verniciato
N.ro finiture	017
Imballo	scatola da 1
DIN	DIN destra e sinistra
EAN	8054608700185
Finiture	AN 018-Nero
N.ro finiture	018
Imballo	scatola da 1
DIN	DIN destra e sinistra
EAN	8054608700284
Finiture	AN 035-Bronzo antico
N.ro finiture	035
Imballo	scatola da 1
DIN	DIN destra e sinistra
EAN	8054608700239
Finiture	AN 036-Cromo Alluminio
N.ro finiture	036

Anselmi - AN 108 3D SC45

Imballo	scatola da 1
DIN	DIN destra e sinistra
EAN	8054608700192
Finiture	AN 037-Ottone lucido
N.ro finiture	037
Imballo	scatola da 1
DIN	DIN destra e sinistra
EAN	8054608700208
Finiture	AN 039-Cromo lucido
N.ro finiture	039
Imballo	scatola da 1
DIN	DIN destra e sinistra
EAN	8054608700246
Finiture	AN 044-Nickel satinato
N.ro finiture	044
Imballo	scatola da 1
DIN	DIN destra e sinistra
EAN	8054608700215
Finiture	AN 049-RAL 9016 Bianco
N.ro finiture	049
Imballo	scatola da 1
DIN	DIN destra e sinistra
EAN	8054608700222